

Překlad původního návodu k používání



STŘÍKACÍ PISTOLE



NÁVOD K OBSLUZE A ČIŠTĚNÍ

OBEČNÁ BEZPEČNOSTNÍ PRAVIDLA

Upozornění:

Přečtěte si pozorně tento návod k obsluze a porozumějte všem pravidlům bezpečného používání. Nedodržení pokynů může mít za následek poškození zařízení nebo zranění.

Po přečtení si tento návod uschovejte a skladujte na snadno přístupném místě, abyste ho mohli použít kdykoliv během práce se zařízením.

VÝZNAM SYMBOLŮ:



Přečtěte si návod k obsluze a porozumějte mu

Uživatel je povinen dodržovat návod k obsluze a poučit všechny uživatele zařízení o zásadách jeho používání.



Upozornění!

Tento symbol označuje důležité informace o nebezpečných podmínkách, nebezpečích nebo pokynech týkajících se bezpečnosti.



Používejte ochranu očí (brýle, masku).



Používejte pracovní rukavice.



Noste ochranný oblek.



Používejte masku pro lakování.

Stříkáč je z výroby chráněn antikoročním prostředkem. Před prvním použitím pistoli propláchněte rozpouštědlem.

Ujistěte se, že jsou všechny prvky zařízení správně smontované, utažené a nepoškozené.

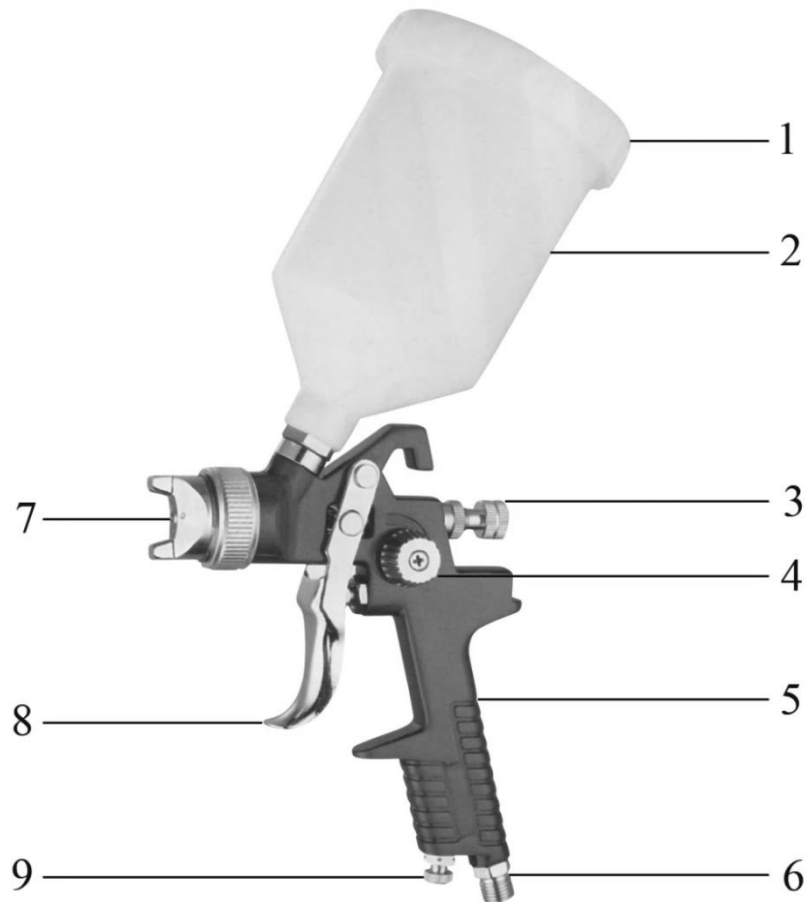
PRACOVÍŠTĚ:

- Udržujte pracoviště čisté a řádně uklizené. Neuklizené pracoviště může být příčinou nehody.
- Zařízení používejte pouze v dobře větraných místnostech. Nedostatečné větrání může být zdraví škodlivé, způsobit požár nebo výbuch.
- Stříkáci pistoli nepoužívejte v místnostech, kde jsou skladovány barvy a rozpouštědla.
- Nikdy neskladujte potraviny v místnostech, kde používáte stříkáci pistoli.
- Je zakázáno zdržovat se na pracovišti stříkáci pistole osobám bez požadovaných osobních ochranných prostředků.
- Nepoužívejte pistoli v blízkosti zdrojů vznícení (otevřený oheň, zapálené cigarety).
- Nepoužívejte zařízení v přítomnosti dětí a nedovolte dětem přístup k zařízení.

BEZPEČNÉ POUŽÍVÁNÍ

- Stříkáci pistoli smí používat pouze osoba, která si přečetla návod k obsluze.
- Stříkáci pistole je napájena tlakem stlačeného vzduchu.
- Přiváděný vzduch musí být suchý a čistý.
- K napájení zařízení nepoužívejte žádný jiný plyn. Mohlo by dojít k poškození zařízení a dokonce k požáru.
- Před zahájením práce zkontrolujte těsnost hadic a spojek.
- Používejte pouze hadice odvádějící elektrostatický náboj.
- Nikdy nepřekračujte maximální provozní tlak.
- Nikdy nezakrývejte výstupní otvory trysky.
- Nenechávejte smontovaný vzduchový systém bez dozoru. Udržujte děti mimo dosah pneumatického systému.
- Vysoký tlak stlačeného vzduchu může způsobit zpětný ráz pistole v opačném směru než ve směru stříkání. Buďte zvláště opatrní, protože zpětné rázy mohou způsobit zranění.
- Před zahájením jakýchkoliv údržbářských činností odpojte hadici stlačeného vzduchu.
- Nemiřte pistolí na sebe, jiné osoby ani zvířata.
- Nesměřujte proud rozprašovaného prostředku ve směru zdroje vznícení a otevřeného ohně.
- Při práci nejezte ani nekuřte.
- Používejte vhodnou ochranu těla: brýle, masky, rukavice, kombinézu.
- Před zahájením práce zkontrolujte fungování pistole.
- Dodržujte doporučení výrobce nátěrových hmot a používejte je v souladu s uvedenými pravidly pro osobní ochranu, proti požáru a týkající se životního prostředí.
- Během stříkání se může uvolňovat škodlivý prach a výpary. Pokud se necítíte dobře, přerušete práci. Vždy noste masku pro lakování s vhodným filtrem.
- V případě podráždění očí nebo kůže kontaktujte lékaře. Vždy noste ochranný oblek pro lakování, pracovní rukavice a ochranu očí.
- Pokud zařízení nefunguje nebo je mechanicky poškozeno, okamžitě přerušete práci a kontaktujte servis.
- Neupravujte pistoli.

POPIS



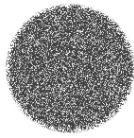
- | | | |
|-------------------|----------------------------|------------------------------|
| 1. Víčko nádoby | 4. Regulace vzduchu trysky | 7. Tryska |
| 2. Nádobka | 5. Rukojeť | 8. Páčka spouště |
| 3. Regulace barvy | 6. Rychlospojka | 9. Nastavení přívodu vzduchu |

OBSLUHA

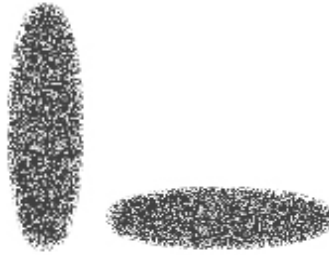
- Ujistěte se, že pistole není znečištěná zbytky z předchozího lakování
- Nalijte do nádrže materiál, který chcete nanášet
- Zašroubujte víčko
- Připojte k pistoli hadici se stlačeným vzduchem
- Proveďte zkušební nástřik stisknutím spouště
- Upravte proud a množství nanášené barvy

Otáčením horního knoflíku (3) můžete upravit množství nanášeného materiálu. Příliš malé množství bude mít za následek nedostatečné pokrytí, zatímco příliš velké množství může způsobit stékání.

Bočním knoflíkem (4) lze nastavit jemnou regulaci vzduchu.



Kulatý proud
- pro malé plochy
a těžko dostupná místa

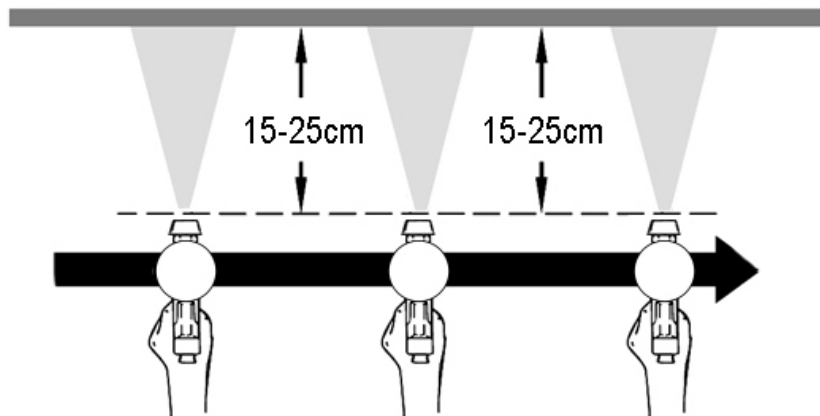


Široký proud
- pro nanášení na větší plochy

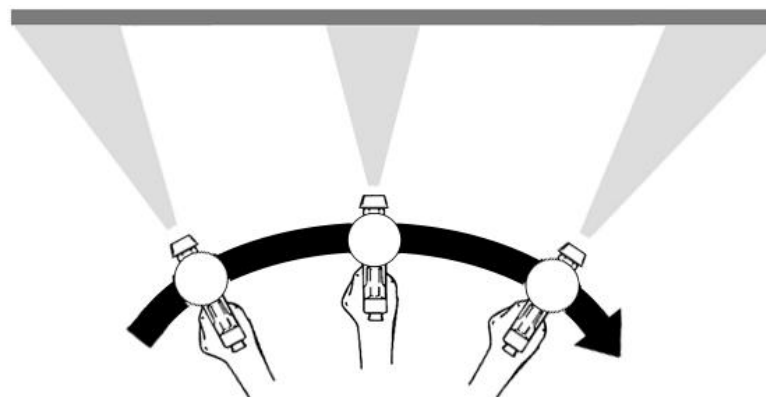
Otočením trysky (7) můžete nastavit široký proud vodorovně nebo svisle. Dolní knoflík (9) slouží k hrubé regulaci množství přiváděného vzduchu.

Během nanášení materiálu držte stříkací pistoli svisle, kolmo k lakovanému povrchu. Nenaklánějte pistoli.

Provádějte plynulé, ne příliš rychlé pohyby, rovnoběžně s lakovaným předmětem. Vzdálenost trysky od povrchu by měla být v rozmezí od 15 do 25 cm.



Správný způsob nanášení barvy.



Nesprávný způsob nanášení barvy.

ÚDRŽBA A SKLADOVÁNÍ

Veškeré údržbářské činnosti provádějte s prázdnou nádrží a odpojeným tlakem stlačeného vzduchu.

Po ukončení práce vždy úplně vyprázdněte nádrž a poté pistoli propláchněte čisticím prostředkem.

Neponechávejte barvu v nádrži ani neponechávejte pistoli znečištěnou. Zaschlá barva může vést k poškození zařízení.

Chcete-li prodloužit bezproblémovou životnost, je třeba pistoli pravidelně čistit.

Čištění pistole:

- Odpojte napájení
- Vyprázdněte a odšroubujte nádobku na barvu
- Odšroubujte trysku
- Odšroubujte knoflík pro regulaci množství barvy, vyjměte pružinu
- Stiskněte spoušť, opatrně vytáhněte jehlu
- Odšroubujte trysku pomocí klíče
- Vnitřek pistole vyčistěte kartáčkem s rozpouštědlem
- Umyjte jehlu a trysku v rozpouštědle
- Stříkací pistoli a nádrž na barvu očistěte hadříkem s rozpouštědlem
- Zařízení zpět smontujte.

Nepoužívejte tvrdé kartáče a brusný papír. Nikdy neponořujte celou pistoli do rozpouštědla. Mohlo by dojít k poškození těsnění. Po smontování skladujte pistoli na místě chráněném před vlhkostí a prachem. Zajistěte, aby k zařízení neměly přístup děti.

TECHNICKÉ ÚDAJE

Provozní tlak cca: 2.0 – 5.5 bar

Spotřeba vzduchu: 45 - 113 l/min

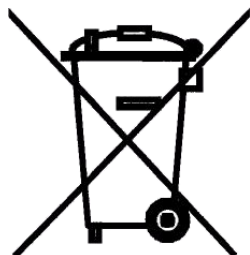
Připojení stlačeného vzduchu: ¼"

Objem nádržky: 100 ml

Průměr trysky: 0.8 mm

Rozstřík: 160 – 220 mm

OCHRANA ŽIVOTNÍHO PROSTŘEDÍ



Nevylévejte barvy nebo lakovací prostředky do kanalizace nebo na jiná místa, která k tomu nejsou určena. Zbytky materiálů a použité vybavení zlikvidujte v souladu s místními předpisy o životním prostředí.

Záruční list

název zařízení:

typ / model:

datum prodeje:

poznámky:

.....
podpis a razítko prodejce

Záruční podmínky

V souladu se zákonem č. 136/2002 Sb. se na Vámi zakoupený výrobek poskytuje záruka na dobu 24 měsíců od data prodeje. V případě nákupu zboží používané pro obchodní nebo podnikatelskou činnost je záruční doba 12 měsíců. Záruka je poskytována pouze v případě, že jsou výrobky používány v souladu s návodem k obsluze a způsobu použití.

Ze záruky jsou vyloučeny všechny díly podléhající přirozenému opotřebením, přetížením, použitím výrobku k jiným účelům, než ke kterým je určen a na závady vzniklé při dopravě nebo nesprávným (neodborným) zacházením. Za nesprávné zacházení považujeme příklad, kdy nebyl brán zřetel na návod k obsluze a obecně závazné předpisy pro práci s výrobkem. Obdobně se hodnotí i pokus o neodbornou opravu nad rámec doporučené údržby.

Záruka se vztahuje výlučně na závady způsobené vadou materiálu, výrobní montáže nebo technologií zpracování.

Nárok na uplatnění záruky zaniká:

- 1) výrobek nebyl používán v souladu s návodem k obsluze
- 2) byl proveden jakýkoliv zásah do konstrukce stroje bez předchozího písemného souhlasu firmou KAXL s.r.o.
- 3) výrobek byl používán v jiných podmínkách nebo k jiným účelům, než ke kterým je určen
- 4) byla některá část výrobku nahrazena neoriginální součástí
- 5) k poškození výrobku nebo k nadměrnému opotřebením došlo vinou nedostatečné údržby
- 6) škody vzniklé působením vnějších mechanických, teplotních či chemických vlivů
- 7) vady byly způsobeny nevhodným skladováním, či manipulací s výrobkem
- 8) výrobek byl používán (pro daný typ výrobku) v agresivním prostředí např. prašném, vlhkém
- 9) výrobek byl použit nad rámec přípustného zatížení

Záruka se nevztahuje na položky, u kterých lze očekávat opotřebením v důsledku jejich normální funkce (např. opotřebením uhlíků, zapalovací svíčka atd.)

Pro provoz výrobků používejte pouze doporučené příslušenství a originální náhradní díly.

Nároky uplatňujte ihned po zjištění závady u prodejce, který Vám výrobek prodal, a informujte se o možnostech opravy v pověřené opravně. Nebude-li se na Vámi uplatňovanou závadu vztahovat záruka, budou Vám fakturovány práce a náklady spojené s kontrolou a montáží a demontáží součástí.

Při uplatňování nároků předložte řádně vyplněný záruční list nebo jiný doklad o koupi opatřený datem prodeje.

Do opravy předávejte výrobek v čistém stavu, řádně vyčištěný, zbaven prachu či špíny. Spolu s výrobkem zašlete i jeho originální příslušenství k určení přesné diagnostiky závady.

Při zasílání dopravní službou vylijte z výrobku nespoteřebované palivo a olej. Výrobek řádně zabalte, nejlépe do původního obalu tak, aby nedošlo k jeho poškození. Škody, způsobené nedostatečným zabaláním zásilky, nelze uznat jako záruční vady!

Do motorů používejte jen paliva a oleje odpovídající klasifikace, popř. paliva a oleje doporučené značkovým prodejcem. Vzniklé škody, způsobené používáním nevhodného paliva a nevhodných olejů, Vám nebudou v záruce uznány.